



Professional

GPO 11-180 S

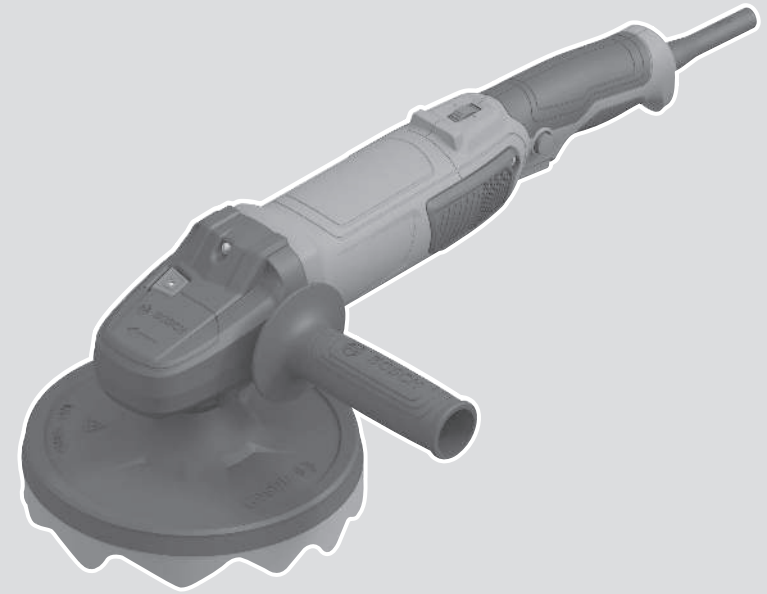
Robert Bosch Power Tools GmbH
70538 Stuttgart
GERMANY

www.bosch-pt.com

1 609 92A A3H (2026.01) 0 / 11



1 609 92A A3H

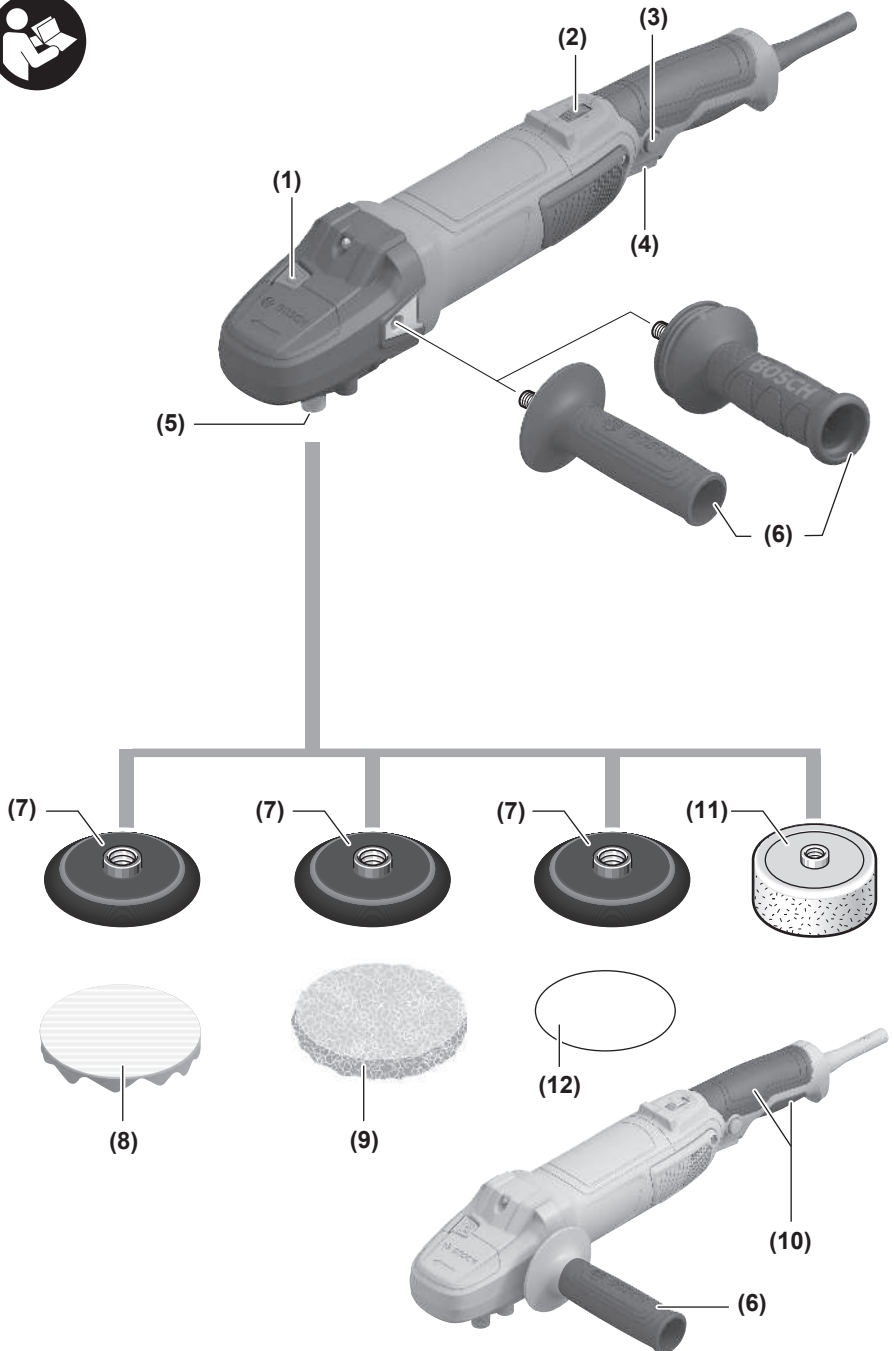


th หนังสือคู่มือการใช้งานฉบับ
ต้นแบบ



ไทย.....หน้า 4





ไทย

คำเตือนเพื่อความปลอดภัย

คำเตือนเพื่อความปลอดภัยทั่วไปสำหรับเครื่องมือไฟฟ้า

คำเตือน

อ่านคำเตือนเพื่อความปลอดภัย คำแนะนำ ภาพประกอบ และข้อมูล

จำเพาะทั้งหมดที่จัดจำหน่ายพร้อมกับเครื่องมือไฟฟ้า

การไม่ปฏิบัติตามคำแนะนำทั้งหมดที่ระบุไว้ด้านล่างนี้อาจทำให้ถูกไฟฟ้าดูด เกิดไฟไหม้ และ/หรือได้รับบาดเจ็บอย่างร้ายแรง

เก็บรักษาคำเตือนและคำสั่งทั้งหมดสำหรับเปิดอ่านในภายหลัง

คำว่า "เครื่องมือไฟฟ้า" ในคำเตือนหมายถึง เครื่องมือไฟฟ้าของพ่วงที่ทำงานด้วยพลังงานไฟฟ้าจากแหล่งจ่ายไฟหลัก (มีสายไฟฟ้า) และเครื่องมือไฟฟ้าที่ทำงานด้วยพลังงานไฟฟ้าจากแบตเตอรี่ (ไร้สาย)

ความปลอดภัยในสถานที่ทำงาน

- ▶ รักษาสถานที่ทำงานให้สะอาดและมีไฟส่องสว่างดี สถานที่ที่มีมืดหรือรกรุงรังนำมาซึ่งอุบัติเหตุ
- ▶ อย่าใช้เครื่องมือไฟฟ้าทำงานในสภาพบรรยากาศที่จุดติดไฟได้ เช่น ในที่มีของเหลวไวไฟ ก๊าซ หรือฝุ่น เมื่อใช้เครื่องมือไฟฟ้าจะเกิดประกายไฟซึ่งอาจจุดฝุ่นหรือไอให้ลุกเป็นไฟได้
- ▶ ขณะใช้เครื่องมือไฟฟ้าทำงาน ต้องกั้นเด็กและผู้ยืนดูให้ออกห่าง การหันความสนใจอาจทำให้ท่านขาดการควบคุมเครื่องมือ

ความปลอดภัยเกี่ยวกับไฟฟ้า

- ▶ ปลั๊กของเครื่องมือไฟฟ้าต้องเหมาะสมพอดีกับเต้าเสียบ อย่าดัดแปลงปลั๊กไม่ว่าในลักษณะใดๆ อย่างเด็ดขาด อย่าใช้ปลั๊กฟ่วงต่อใดๆ กับเครื่องมือไฟฟ้าที่มีสายดิน ปลั๊กที่ไม่ดัดแปลงและเต้าเสียบที่เข้ากันช่วยลดความเสี่ยงจากการถูกไฟฟ้าดูด
- ▶ หลีกเลี่ยงอย่าให้ร่างกายสัมผัสกับพื้นผิวที่ต่อสายดินหรือลงกราวด์ไว้ เช่น ท่อ เครื่องที่ทำความร้อน เตา และตู้เย็น จะเสี่ยงอันตรายจากการถูกไฟฟ้าดูดลงตามซี่เท้าการกระแสไฟฟ้าวิ่งผ่านร่างกายของท่านลงดิน
- ▶ อย่าให้เครื่องมือไฟฟ้าถูกฝนหรืออยู่ในสภาพเปียกชื้น หากนำเข้าไปในเครื่องมือไฟฟ้า จะเพิ่มความเสี่ยงจากการถูกไฟฟ้าดูด
- ▶ อย่าใช้สายไฟฟ้าในทางที่ผิด อย่าใช้สายไฟฟ้าเพื่อยก ดึง หรือถอดปลั๊กเครื่องมือไฟฟ้า กับสายไฟฟ้าออกจากจากความร้อน น้ำมัน ขอบแหลมคม หรือชิ้นส่วนที่เคลื่อนที่ สายไฟฟ้าที่ชำรุดหรือพันกันยุ่งเพิ่มความเสี่ยงจากการถูกไฟฟ้าดูด
- ▶ เมื่อใช้เครื่องมือไฟฟ้าทำงานกลางแจ้ง ให้ใช้สายไฟต่อที่เหมาะสมสำหรับการใช้งานกลางแจ้ง การใช้สาย

ไฟต่อที่เหมาะสมสำหรับงานกลางแจ้ง และช่วยลดอันตรายจากการถูกไฟฟ้าดูด

- ▶ หากไม่สามารถหลีกเลี่ยงการใช้เครื่องมือไฟฟ้าทำงานในสถานที่เปียกชื้นได้ ให้ใช้สวิตช์ตัดวงจรเมื่อเกิดการรั่วไหลของไฟฟ้าจากสายดิน (RCD) การใช้สวิตช์ตัดวงจรเมื่อเกิดการรั่วไหลของไฟฟ้าจากสายดินช่วยลดความเสี่ยงต่อการถูกไฟฟ้าดูด

ความปลอดภัยของบุคคล

- ▶ ท่านต้องอยู่ในสภาพเตรียมพร้อม ระมัดระวังในสิ่งที่ท่านกำลังทำอยู่ และมีลักษณะใช้เครื่องมือไฟฟ้าทำงาน อย่าใช้เครื่องมือไฟฟ้าขณะที่ท่านกำลังเหนื่อย หรืออยู่ภายใต้การครอบงำของฤทธิ์ของยาเสพติด แอลกอฮอล์ และยา เมื่อใช้เครื่องมือไฟฟ้าทำงาน ในช่วงเวลาที่ท่านขาดความเอาใจใส่อาจทำให้บุคคลบาดเจ็บอย่างรุนแรงได้
- ▶ ใช้อุปกรณ์ปกป้องร่างกาย สวมแว่นตาป้องกันเสมอ อุปกรณ์ปกป้อง เช่น หนวดกากันฝุ่น รองเทากันลื่น หมวกแข็ง หรือประคบทุกชิ้นสิ่งดังที่ใส่ตามความเหมาะสมกับสภาพการทำงาน จะลดการบาดเจ็บทางร่างกาย
- ▶ ป้องกันการติดเครื่องโดยไม่ตั้งใจ ตรวจสอบให้แน่ใจว่าสวิตช์อยู่ในตำแหน่งปิดก่อนเชื่อมต่อเข้ากับแหล่งจ่ายไฟ และ/หรือแบตเตอรี่แพ็ค ยกหรือถือเครื่องมือ การถือเครื่องโดยใช้นิ้วหัวที่สวิตช์ หรือเสียบปลั๊กไฟฟ้าขณะสวิตช์เปิดอยู่ อาจนำไปสู่อุบัติเหตุที่ร้ายแรงได้
- ▶ นำเครื่องมือปรับแต่งหรือประแจปากคายนอกก่อนเปิดสวิตช์เครื่องมือไฟฟ้า เครื่องมือหรือประแจปากคายนี้อาจอยู่ก้นบนของเครื่องมือที่กำลังหมุนจะทำให้บุคคลบาดเจ็บได้
- ▶ อย่าเอื้อมไกลเกินไป ตั้งที่ยืนที่มั่นคงและวางน้ำหนักให้สมดุลตลอดเวลา ในลักษณะนี้ท่านสามารถควบคุมเครื่องมือไฟฟ้าในสถานการณ์ที่ไม่คาดคิดได้ดีกว่า
- ▶ แต่งกายอย่างเหมาะสม อย่าใส่เสื้อผ้าหลวมหรือสวมเครื่องประดับ เสื้อแขนและเสื้อผ่าอกห่างจากชิ้นส่วนที่เคลื่อนที่ เสื้อผ้าหลวม เครื่องประดับ และผมยาวอาจเข้าไปติดในชิ้นส่วนที่เคลื่อนที่
- ▶ หากเครื่องมือไฟฟ้ามีข้อเชื่อมต่อด้วยเครื่องคู่คู้หรือเครื่องแกมพวง ให้ตรวจสอบให้แน่ใจว่าได้เชื่อมต่อและใช้งานอย่างถูกต้อง การใช้อุปกรณ์คู่คู้คู่คู้ช่วยลดอันตรายที่เกิดจากคู่คู้คู่คู้
- ▶ เมื่อใช้งานเครื่องมือเครื่องจักรจะเกิดความร้อน อย่าให้ความร้อนแก่ท่านในการเกิดความร้อนและละเลยกฎเกณฑ์ด้านความปลอดภัยในการใช้งานเครื่องมือ การทำงานอย่างไม่ระมัดระวังอาจทำให้เกิดการบาดเจ็บอย่างร้ายแรงภายในเสี้ยววินาที

การใช้และการดูแลรักษาเครื่องมือไฟฟ้า

- ▶ อย่านำกำลังเครื่องมือไฟฟ้า ใช้เครื่องมือไฟฟ้าที่ถูกต้องตรงตามลักษณะงานของท่าน เครื่องมือไฟฟ้าที่ถูกต้องจะทำงานได้ดีกว่าและปลอดภัยกว่าในระดับสมรรถภาพที่ออกแบบไว้
- ▶ อย่าใช้เครื่องมือไฟฟ้าถ้าสวิตช์ไม่สามารถเปิดปิดได้ เครื่องมือไฟฟ้าที่ไม่สามารถควบคุมการเปิดปิดด้วยสวิตช์ได้ เป็นเครื่องมือไฟฟ้าที่ไม่ปลอดภัยและต้องส่งซ่อมแซม

- ▶ ก่อนปรับแต่งเครื่อง เปลี่ยนอุปกรณ์ประกอบ หรือเก็บเครื่องเข่าที่ ต้องถอดปลั๊กออกจากแหล่งจ่ายไฟ และ/หรือ ถอดแบตเตอรี่ที่คอกออกจากเครื่องมือไฟฟ้าหากถอดออกได้ มาตรการป้องกันเพื่อความปลอดภัยซึ่งช่วยลดความเสี่ยงจากการติดเครื่องโดยไม่ตั้งใจ
- ▶ เมื่อเลิกใช้งานเครื่องมือไฟฟ้า ให้เก็บเครื่องมือในที่ที่เด็กหยิบไม่ถึง และไมอนุญาตให้บุคคลที่ไม่คุ้นเคยกับเครื่องหรือบุคคลที่ไม่ได้อ่านคำแนะนำเหล่านี้ใช้เครื่อง เครื่องมือไฟฟ้าเป็นของอันตรายหากตกอยู่ในมือของผู้ใช้ที่ไม่ได้รับการฝึกฝน
- ▶ ป่ารุงรักษาเครื่องมือไฟฟ้าและอุปกรณ์ประกอบ ตรวจสอบชิ้นส่วนที่เคลื่อนที่ว่าจะไม่ตรงแนวหรือติดขัดหรือไม่ ตรวจสอบการแตกหักของชิ้นส่วนและสภาพอื่นใดที่อาจมีผลต่อการทำงานของเครื่องมือไฟฟ้า หากชำรุดต้องส่งเครื่องมือไฟฟ้าไปซ่อมแซมก่อนใช้งาน อุบัติเหตุหลายอย่างเกิดขึ้นเนื่องจากดูแลรักษาเครื่องมือไม่ดีพอ
- ▶ รักษาเครื่องมือตัดให้คมและสะอาด หากบำรุงรักษาเครื่องมือที่มีขอบตัดแหลมคมอย่างถูกต้อง จะสามารถตัดได้ลื่นไม่ติดขัดและควบคุมได้ง่ายกว่า
- ▶ ใช้เครื่องมือไฟฟ้า อุปกรณ์ประกอบ เครื่องมือ และอุปกรณ์อื่นๆ ตรงตามคำแนะนำเหล่านี้ โดยคำนึงถึงเงื่อนไขการทำงานและงานที่จะทำ การใช้เครื่องมือไฟฟ้าทำงานที่ต่างไปจากวัตถุประสงค์การใช้งานของเครื่อง อาจนำไปสู่สถานการณ์ที่เป็นอันตรายได้
- ▶ ดูแลค้ำจิมและพื้นผิวจับให้แห้ง สะอาด และปราศจากคราบไขมันและจาระบี ตามจับและพื้นผิวจับที่ลื่นทำให้หยิบจับได้ไม่ปลอดภัย และไม่สามารถควบคุมเครื่องมือในสถานการณ์ที่ไม่คาดคิด

การบริการ

- ▶ ส่งเครื่องมือไฟฟ้าของท่านเข้ารับบริการจากช่างซ่อมที่มีคุณสมบัติเหมาะสม โดยใส่ชื่อที่เหมือนกันเท่านั้น ในลักษณะนี้ท่านจะแน่ใจได้ว่าเครื่องมือไฟฟ้าอยู่ในสภาพที่ปลอดภัย

คำเตือนเพื่อความปลอดภัยสำหรับเครื่องขัด

คำเตือนเพื่อความปลอดภัยทั่วไปสำหรับการจัดกระดษหายหรือการจัดเงา

- ▶ เครื่องมือไฟฟ้าที่มีวัตถุประสงค์เพื่อการใช้งานเป็นเครื่องขัดกระดษหายหรือเครื่องขัดเงา โปรดอ่านคำเตือนเพื่อความปลอดภัย คำแนะนำ ภาพประกอบ และข้อมูลจำเพาะทั้งหมดที่จัดส่งมาพร้อมกับเครื่องมือไฟฟ้า การไม่ปฏิบัติตามคำแนะนำทั้งหมดที่ระบุไว้ด้านล่างนี้อาจทำให้ถูกไฟดูด เกิดเพลิงไหม้ และ/หรือได้รับบาดเจ็บสาหัส
- ▶ โม่แนะนำให้ใช้เครื่องมือไฟฟ้าที่มีสำหรับการเจียร การขัด ดยแปรงลวด การตัดของ หรือการตัดทั่วไป หากใช้เครื่องมือเพื่อการทำงานที่ไม่ได้ออกแบบมาเฉพาะสำหรับเครื่องมือนี้จนอาจก่อให้เกิดอันตรายและได้รับบาดเจ็บได้
- ▶ อย่าตัดแปรงเครื่องมือไฟฟ้าที่มีวัตถุประสงค์ในการใช้งานที่ระบุโดยผู้ผลิตเครื่องมือ การตัดแปรงดังกล่าวอาจส่งผลให้สูญเสียการควบคุมและก่อให้เกิดการบาดเจ็บสาหัสได้

- ▶ อย่าใช้อุปกรณ์ประกอบที่ผู้ผลิตไม่ได้แนะนำให้ใช้ และไม่ได้ออกแบบไว้ให้ใช้เฉพาะกับเครื่องมือไฟฟ้า ด้วยเหตุนี้เพื่อจะท่านสามารถลดอุบัติเหตุที่ประกอบเข้า กับเครื่องมือไฟฟ้าของท่านได้ ก็มีได้เป็นการรับรองว่าอุปกรณ์ประกอบจะทำงานได้อย่างปลอดภัย
- ▶ ความเร็ว รอบก้าหนดของอุปกรณ์ประกอบต้องเท่ากับความเร็วรอบสูงสุดที่ระบุไว้บนเครื่องมือไฟฟ้าเป็นอย่างน้อย อุปกรณ์ประกอบที่หมุนเร็วกว่าความเร็วรอบก้าหนดของตัวเองอาจแตกและกระเด็นออกเป็นชิ้นๆ
- ▶ เส้นผ่าศูนย์กลางรอบนอกและความหนาของอุปกรณ์ประกอบของท่านต้องอยู่ในขีดความสามารถของเครื่องมือไฟฟ้าของท่าน อุปกรณ์ประกอบที่ผิดขนาดจะไม่ได้รับการปกป้องและความคุ้มครองเพียงพอ
- ▶ มิติในการติดตั้งอุปกรณ์เสริมต้องเหมาะสมกับขนาดของชกต์และวิธีของเครื่องมือไฟฟ้า อุปกรณ์ประกอบที่ไม่เข้าคู่กับส่วนที่ใช้ยึดของเครื่องมือไฟฟ้า จะวิ่งไม่สมดุล สั่น ต้มวัก และอาจทำให้สูญเสียการควบคุม
- ▶ อย่าใช้อุปกรณ์ประกอบที่ชำรุด ตรวจสอบอุปกรณ์ประกอบก่อนใช้งานทุกครั้ง เช่น จานขัดให้ดูรอยย่นและรอยขีดข่วน หากเห็นพ่นให้ดูรอยแตก รอยฉีก หรือรอยฉีกทรวงที่ มากเกิน ให้เปลี่ยนให้ดูการโยกคลอนหรือการแตกหักของ เสนลวด หากเครื่องมือไฟฟ้าหรืออุปกรณ์ประกอบดกหล่น ให้ตรวจสอบความเสียหายหรือติดตั้งอุปกรณ์ประกอบที่ไม่ชำรุด หลังจากตรวจสอบและติดตั้งอุปกรณ์ประกอบแล้ว ตัวท่านเองและบุคคลที่อยู่ใกล้เคียงต้องอยู่ห่างจากระนาบของอุปกรณ์ประกอบที่หมุน และปล่อยเครื่องมือไฟฟ้าเดิน ตัวเปล่าที่ความเร็วสูงสุดนานหนึ่งนาที ตามปกติอุปกรณ์ประกอบที่ชำรุดจะแตกออกเป็นชิ้นๆ ในช่วงเวลาทดสอบนี้
- ▶ สวมอุปกรณ์ป้องกันเฉพาะตัว ให้ใช้กระบังป้องกันหน้า แวนตาป้องกันลมและฝุ่น หรือแวนตาป้องกันอันตรายโดยขึ้น อยู่กับลักษณะการทำงาน สวมหน้ากากกันฝุ่น ประคบหูกันเสียงดัง ถุงมือ และผากันเมือนสำหรับช่างที่สามารถถักนึ่ง ขัดหรือเศษชิ้นงานขนาดเล็กตามความเหมาะสม แวนป้องกันตาต้องสามารถหยุดเศษผงที่ปลิววนที่เกิดจากการปฏิบัติงานต่างๆ ได้ หน้ากากกันฝุ่นหรืออุปกรณ์ป้องกันกระษมหายใจต้องสามารถกรองอนุภาคที่เกิดจากปฏิบัติงานบางประเภทได้ การโดยเสียงดังมากเป็นเวลานานอาจทำให้ทานสูญเสียการได้ยิน
- ▶ กันบุคคลที่อยู่ใกล้เคียงให้อยู่ในระยะปลอดภัยห่างจากบริเวณทำงาน บุคคลใดที่เขามายังบริเวณทำงานต้องสวม อุปกรณ์ป้องกันเฉพาะตัว เศษวัสดุชิ้นงานหรืออุปกรณ์ประกอบที่แตกหักอาจปลิวออกมา และทำให้ได้รับบาดเจ็บนอกพื้นที่ปฏิบัติงานโดยตรง
- ▶ เมื่อทำงานในบริเวณที่เครื่องมือตัดอาจสัมผัสสายไฟฟ้าที่ซ่อนอยู่หรือสายไฟฟ้าของตัวเอง ต้องจับเครื่องมือไฟฟ้าตรงที่พื้นผิวจับที่หุ้มฉนวนเท่านั้น หากเครื่องมือตัดสัมผัสสายที่ “มีกระแสไฟฟ้า” หลอดงาน จะทำให้ชิ้นส่วนโลหะที่ไม่ได้หุ้มฉนวนของเครื่องมือไฟฟ้าเกิด “มีกระแสไฟฟ้า” ดย และส่งผลให้ผู้ใช้งานเครื่องถูกไฟฟ้าดูดได้
- ▶ จับสายไฟฟ้าออกจากอุปกรณ์ประกอบที่กำลังหมุน หากท่านสูญเสียการควบคุม

สายไฟฟ้าอาจถูกตัดหรือถูกดึงรั้งไว้ และมือหรือแขนของท่านอาจถูกกระชากเข้าหาอุปกรณ์ประกอบที่กำลังหมุน

▶ **อย่าวางเครื่องมือไฟฟ้าลงบนพื้นจนกว่าอุปกรณ์ประกอบจะหยุดหมุนและนิ่งอยู่กับที่แล้ว**

อุปกรณ์ประกอบที่หมุนอยู่อาจเหวี่ยงถูกพื้นและกระชากเครื่องมือไฟฟ้าออกจากการควบคุมของท่าน

▶ **อย่าเปิดเครื่องมือไฟฟ้าทำงานขณะถือเครื่องมือไว้ข้างตัว**

เลือกของทำงานอย่างเกี่ยวพันกับอุปกรณ์ประกอบที่กำลังหมุน โดยไม่ต้องไขและจุดอุปกรณ์ประกอบเข้าหาร่างกายของท่านได้

▶ **ทำความสะอาดของระบายนอกอากาศของเครื่องมือไฟฟ้าอย่างสม่ำเสมอ** พัดลมของมอเตอร์จะดูดผงฝุ่นเข้าไปในตัวเรือน และผงโลหะที่พอกสะสมกันมากเกินไปอาจทำให้เกิดอันตรายทางไฟฟ้าได้

▶ **อย่าใช้เครื่องมือไฟฟ้าทำงานใกล้วัตถุติดไฟได้**

ประกายไฟสามารถจุดวัสดุเหล่านี้ให้ลุกเป็นไฟ

▶ **อย่าใช้อุปกรณ์ประกอบที่ต้องใช้สสารหล่อเย็นที่เป็นของเหลว**

การใช้น้ำหรือสารหล่อเย็นอื่นๆ ที่เปียกของเหลวอาจทำให้กระแสไฟฟ้าวิ่งผ่านเข้าตัวจนเสียชีวิตหรือถูกไฟฟ้าดูดได้

การตีกลับและคำเตือนเกี่ยวเนื่อง:

การตีกลับคือแรงสะท้อนกลับที่เกิดจากงานขัด แผ่นหมุนแปร่ง และอุปกรณ์ประกอบอื่นใดเกิดบิดหรือถูกเหนี่ยวรั้งขณะกำลังหมุน การบิดหรือการเหนี่ยวรั้งทำให้อุปกรณ์ประกอบที่กำลังหมุนหยุดกะทันหัน ด้วยเหตุนี้เครื่องมือไฟฟ้าที่ขาดการควบคุมจึงถูกผลักไปในทิศทางตรงกันข้ามกับการหมุนของอุปกรณ์ประกอบ ณ จุดที่เกิดการตีกลับ

ตัวอย่าง เช่น หากงานขัดถูกเหนี่ยวรั้งหรือบิดโดยชิ้นงานขอบของงานขัดที่ติดอยู่ในจุดบิดอาจขูดเข้าไปในพื้นผิวของชิ้นงาน ทำให้งานขัดปีนออกหรือผลักตัวออกมา งานขัดอาจกระโดดเข้าหาหรือกระโดดออกจากผู้ใช้เครื่องมือทั้งนี้ขึ้นอยู่กับทิศทางเคลื่อนที่ของงานขัด ณ จุดบิด ในสถานการณ์เช่นนี้งานขัดอาจแตกหักได้ด้วยการตีกลับเป็นผลจากการใช้เครื่องมือไฟฟ้าในทางที่ผิด และ/หรือมีกระบวนการหรือเงื่อนไขการทำงานที่ไม่ถูกต้อง และสามารถหลีกเลี่ยงได้ด้วยการป้องกันไว้ก่อนอย่างถูกต้องดังระบุไว้ด้านล่างนี้

▶ **จับเครื่องมือไฟฟ้าให้แน่นด้วยสองมือ และตั้งตัวและแขนของท่านให้สามารถตามแรงตีกลับได้ หากมีคัมจับเพิ่ม ต้องใช้คัมจับเพิ่มร่วมด้วยเสมอ ทั้งนี้เพื่อที่จะสามารถควบคุมการตีกลับหรือกำลังสะท้อนจากแรงบิดขณะสตาร์ทเครื่องได้อย่างเต็มที่** ผู้

ใช้เครื่องมือสามารถควบคุมกำลังสะท้อนจากแรงบิดหรือการตีกลับ หากได้ระมัดระวังอย่างถูกต้องไว้ก่อน

▶ **อย่ามีมือของท่านเข้าใกล้อุปกรณ์ประกอบที่กำลังหมุนอย่างเด็ดขาด** อุปกรณ์ประกอบอาจตีกลับมาที่มือของท่านได้

▶ **อย่าให้ร่างกายของท่านอยู่ในบริเวณที่เครื่องมือไฟฟ้าจะเคลื่อนเข้าหาหากเกิดการตีกลับ** การตีกลับจะผลักเครื่องมือไฟฟ้าไปยังทิศทางตรงกันข้ามกับการเคลื่อนที่ของงานขัด ณ จุดเหนี่ยวรั้ง

▶ **ใช้ความระมัดระวังเป็นพิเศษเมื่อทำงานบริเวณมุม ขอบแหลมคม ฯลฯ บล็อกกันไม่ให้อุปกรณ์ประกอบแดงกลับจากชิ้นงานและตีกลับ** มุม ขอบแหลมคม และการกระแทกกลับมักจะทำให้มือ ขอบแหลมคม รังอุปกรณ์ประกอบที่กำลังหมุน และทำให้สูญเสียการควบคุมหรือทำให้เกิดการตีกลับ

▶ **อย่าติดตั้งไขเลื่อย ใบมีดและสลับไม้ งานตัดเพชรเซกเมนต์ที่มีระยะห่างที่เสารวมวงมากกว่า 10 มม. หรือใบเลื่อยแบบมีฟัน** ใบเลื่อยเหล่านี้ทำให้เกิดการตีกลับและสูญเสียการควบคุมบ่อยครั้ง

คำเตือนเพื่อความปลอดภัยเฉพาะสำหรับการขัดด้วยกระดาษทราย:

▶ **ใช้แผ่นกระดาษทรายที่มีขนาดที่เหมาะสม ให้ปฏิบัติตามคำแนะนำของบริษัทผู้ผลิตเมื่อเลือกกระดาษทราย** กระดาษทรายที่มีขนาดใหญ่กว่าที่ยื่นยาวออกนอกแผ่นรองขัดมากเกินไปอาจทำให้เกิดการบาดเจ็บ และกระดาษทรายอาจถูกเหนี่ยวรั้ง ฉีกขาดหรือทำให้เกิดการตีกลับได้

คำเตือนเพื่อความปลอดภัยเฉพาะสำหรับการขัดเงา:

▶ **อย่าปล่อยให้แผ่นผ้าอนุบาลเม็ดขัดเงาหรือเชือกผูกของแผ่นผ้าอนุบาลเม็ดเหวี่ยงหมุนอย่างอิสระ** ให้เก็บซ่อนเชือกผูกที่หลวมทั้งบนหรือตัดออก เชือกผูกที่หลวมและเหวี่ยงหมุนอาจพันนิ้วของท่านหรือติดขัดบนชิ้นงานได้

คำแนะนำเพื่อความปลอดภัยเพิ่มเติม

สวมแว่นตาป้องกันอันตราย



จับเครื่องมือไฟฟ้าให้แน่นด้วยมือทั้งสองข้าง และตั้งท่ายืนให้มั่นคงขณะทำงาน ท่านจะสามารถนำทางเครื่องมือไฟฟ้าได้ปลอดภัยกว่าเมื่อจับเครื่องมือทั้งสองข้าง

▶ **ใช้เครื่องตรวจจับที่เหมาะสมเพื่อตรวจหาสายไฟฟ้าหรือท่อสาธารณูปโภคที่อาจซ่อนอยู่ในบริเวณทำงาน หรือติดต่อบริษัทสาธารณูปโภคในพื้นที่เพื่อขอความช่วยเหลือ** การสัมผัสกับสายไฟฟ้าอาจทำให้เกิดไฟไหม้หรือถูกไฟฟ้าดูด การทำให้ออกแก๊สเสียหลายอย่างทำให้เกิดระเบิด การเจาะเข้าในท่อน้ำให้รั่วไหลเสียหาย หรืออาจเป็นเหตุให้ถูกไฟฟ้าดูดได้

▶ **เมื่อแหล่งจ่ายไฟฟ้าถูกขัดจังหวะ ต. ย. เช่น เนื่องจากไฟฟ้าขัดข้องหรือตีปลั๊กไฟฟ้ออก ให้ปลดสวิตช์ขั้วเปิด และสับสวิตช์ไปที่ตำแหน่งปิด** ในลักษณะนี้จะช่วยป้องกันไม่ให้เครื่องติดสวิตช์ข้อผิดพลาดอย่างควบคุมไม่ได้

▶ **ยึดชิ้นงานให้แน่น** การยึดชิ้นงานด้วยเครื่องมือหนีบหรือแท่นจับจะมั่นคงกว่าการยึดด้วยมือ

▶ **เก็บดอกสว่านภายในอาคารในห้องที่แห้ง อุดมภูมิสม่ำเสมอ และปราศจากน้ำค้างแข็ง**

▶ **ถอดดอกไขควงออกก่อนขนย้ายเครื่องมือไฟฟ้า** ซึ่งจะช่วยป้องกันความเสียหาย

▶ **ห้ามจับหรือถือชุดเฟืองโดยที่ไม่มีฝาครอบชุดเฟือง (ฝาครอบพลาสติก)**

รายละเอียดผลิตภัณฑ์และข้อมูล จำเพาะ



อ่านคำเตือนเพื่อความปลอดภัยและคำแนะนำทั้งหมด การไม่ปฏิบัติตามคำเตือนและคำสั่งอาจเป็นสาเหตุใหญ่ของไฟฟ้าดูด เกิดไฟไหม้ และ/หรือได้รับบาดเจ็บอย่างร้ายแรง

กรุณาดูภาพประกอบในส่วนหน้าของคู่มือการใช้งาน

ประโยชน์การใช้งานของเครื่อง

เครื่องมือไฟฟ้าชนิดแบบมาสำหรับการขัดเงาและการขัดกระดาษทรายบนพื้นผิวโลหะและสแตนเลส ตลอดจนการเจียรหินโดยไม่ใช้น้ำ

ส่วนประกอบที่แสดงในภาพ

ลำดับเลขของส่วนประกอบผลิตภัณฑ์อ้างอิงถึงส่วนประกอบของเครื่องมือไฟฟ้าที่แสดงในหน้าภาพประกอบ

- (1) ปุ่มล็อกแกน
- (2) ล็อปรับเลือกความเร็วรอบล่วงหน้า
- (3) ปุ่มล็อกของสวิตช์เปิด-ปิด
- (4) สวิตช์เปิด-ปิด
- (5) แกนขัด
- (6) ตามจับเสริม (พื้นผิวจับหุ้มฉนวน)^{a)}
- (7) เฟลทรองพร้อมตีนตุ๊กแก
- (8) ฟองน้ำขัดเงาพร้อมตีนตุ๊กแก
- (9) วูลขัดเงา^{a)}
- (10) ตามจับ (พื้นผิวจับหุ้มฉนวน)
- (11) ฟองน้ำขัดเงา^{a)}
- (12) กระดาษทราย^{a)}

a) อุปกรณ์เสริมนี้ไม่อยู่ในรายการอุปกรณ์มาตรฐานที่จัดส่ง

ข้อมูลทางเทคนิค

เครื่องขัด	GPO 11-180 S	
หมายเลขสินค้า	3 601 CA2 3..	
กำลังไฟฟ้าที่ติดตั้งเข้า	วัตต์	1100
ช่วงการปรับความเร็วรอบ	นาที ⁻¹	900-3800
เส้นผ่านศูนย์กลางสูงสุดของเพลาขัด	มม.	180
เกลียวแกนหมุนแผ่นขัด	M 14 / 5/8"	
ความยาวสูงสุดของแกน	มม.	20
น้ำหนัก ^{A)}	กก.	2.1

เครื่องขัด

GPO 11-180 S

ระดับความปลอดภัย



A) ไม่รวมสายเชื่อมต่อแหล่งจ่ายไฟ

ข้อมูลจำเพาะนี้ใช้ได้ตามแรงดันไฟฟ้าที่ [U] 240 โวลต์ ค่าเหล่านี้อาจเปลี่ยนแปลงไปสำหรับแรงดันไฟฟ้าที่แตกต่างกันและโมเดลที่ผลิตสำหรับเฉพาะประเทศ

ค่าอาจแตกต่างกันไปตามผลิตภัณฑ์และขึ้นอยู่กับเงื่อนไขการใช้งานใช้งานและสภาพแวดล้อม โปรดดูข้อมูลเพิ่มเติมที่เว็บไซต์ www.bosch-professional.com/wac

การติดตั้ง

การติดตั้งอุปกรณ์ป้องกัน

▶ **ดึงปลั๊กไฟออกจากเต้าเสียบก่อนปรับแต่งเครื่อง**

ตามจับเพิ่ม

ขันตามจับเพิ่ม (6) เข้าบนด้านซ้ายหรือด้านขวาของหัวเครื่องตามลักษณะงาน

การติดตั้งเครื่องมือขัด

▶ **ดึงปลั๊กไฟออกจากเต้าเสียบก่อนปรับแต่งเครื่อง**

ทำความสะอาดแกนขัด (5) และทุกชิ้นส่วนที่จะติดตั้งเมื่อต้องการหนีบและคลายเครื่องมือขัด ใ้กดปุ่มล็อกแกน (1) เพื่อล็อกแกนขัด

▶ **กดปุ่มล็อกแกนเมื่อแกนหยุดสนิทแล้วเท่านั้น** มิฉะนั้น เครื่องอาจชำรุดได้

สำหรับการติดตั้ง ดูหน้าภาพประกอบ

เฟลทรองพร้อมตีนตุ๊กแก

ขันเฟลทรองพร้อมตีนตุ๊กแก (7) เข้ากับแกนขัด (5) ให้แน่น ดันฟองน้ำขัดเงาพร้อมตีนตุ๊กแก (8) หรือวูลขัดเงาพร้อมตีนตุ๊กแก (9) เข้ากับส่วนกลางของเฟลทรองพร้อมตีนตุ๊กแก (7) ให้แน่น

เครื่องมือขัดที่ได้รับอนุญาต

ท่านสามารถใช้งานเครื่องมือขัดทั้งหมดที่ระบุในคู่มือการใช้งานเล่มนี้

ความเร็วรอบหมุน [นาที⁻¹] หรือความเร็วตามเส้นรอบวง [มตร./วินาที] ที่อนุญาตของเครื่องมือขัดที่ใช้อย่างน้อยจะต้องเท่ากับค่าที่กำหนดไว้ในตารางด้านล่างนี้ ดังนั้นให้สังเกต**ความเร็วรอบหมุนหรือความเร็วตามเส้นรอบวง** ที่อนุญาตบนฉลากของเครื่องมือขัด

	สูงสุด [มม.]	[มม.]	
	D	b	d [นาที ⁻¹]
D	180	-	4200



การดูดฝุ่น/ซีลีย

ฝุ่นที่ได้จากวัสดุ เช่น เคลือบผิวที่มีสารตะกั่ว ไม่บางประเภท แร่ธาตุ และโลหะ อาจเป็นอันตรายต่อสุขภาพ การ

สัมผัสหรือการหายใจเอาฝุ่นเข้าไปอาจทำให้เกิดปฏิกิริยาแพ้ฝุ่น และ/หรือน้ำมาซึ่งโรคติดเชื้อระบบหายใจแก่ผู้ใช้เครื่องหรือผู้ที่ยืนอยู่ใกล้เคียง

- ฝุ่นบางประเภท เช่น ฝุ่นไม้โอ๊ก หรือไม้มีขี้ผึ้ง เป็นสารที่ทำให้เกิดมะเร็ง โดยเฉพาะอย่างยิ่งเมื่อผสมกับสารเติมแต่งเพื่อบำบัดไม้ (โครเมต ผลัดกลั่มทริกษาเนื้อไม้) สำหรับวัสดุที่มีแอลเบสทอสตองให้ผู้ใช้สวมหน้ากากอนามัย
- จัดสถานที่ทำงานให้มีการระบายอากาศที่ดี
- ขอแนะนำให้สวมหน้ากากป้องกันการติดเชื้อที่มีระดับ-ไล์กรอง P2

ปฏิบัติตามกฎข้อบังคับสำคัญอื่นๆ ที่เกี่ยวข้องกับวัสดุชิ้นงานที่บังคับใช้ในประเทศของท่าน

► **ป้องกันภาวะสะสมของฝุ่นในสถานที่ทำงาน** ฝุ่นสามารถถูกใหม่อย่างง่ายดาย

การปฏิบัติงาน

การเริ่มต้นปฏิบัติงาน

► **ให้สังเกตแรงดันไฟฟ้า!** แรง

- ดันไฟฟ้าจากแหล่งจ่ายไฟฟ้าต้องมีค่าตรงกับค่าแรงดันไฟฟ้าที่ระบุไว้บนแผ่นป้ายที่กััดเครื่อง

หากใช้เครื่องทำงานด้วยพลังงานจากเครื่องกำเนิดไฟฟ้าเคลื่อนที่ที่ไม่มีกำลังไฟฟ้าสำรองเพียงพอ

หรือไม่มีระบบควบคุมแรงดันไฟฟ้าที่เหมาะสมที่สามารถเพิ่มกำลังกระแสไฟฟ้าขณะสตาร์ท ดังนั้นเมื่อเปิดเครื่องทำงาน

เครื่องจะทำงานได้ไม่เต็มสมรรถภาพ หรือเกิดอาการผิดปกติ ภาระล้นเกินความเหมาะสมของเครื่องกำเนิดไฟฟ้าที่ใช้อยู่ โดยเฉพาะอย่างยิ่งในเรื่องแรงดันไฟฟ้าและความถี่ไฟฟ้าหลัก

การเปิด-ปิดเครื่อง

เมื่อต้องการให้เครื่องมือไฟฟ้า**เริ่มต้นทำงาน** ให้กดสวิตช์เปิด-ปิด (4)

ล๊อคสวิตช์เปิด-ปิด (4) ที่กดค้างไว้ (3)

เมื่อต้องการ**ปิดสวิตช์**เครื่องมือไฟฟ้า ให้ปล่อยนิ้วจากสวิตช์เปิด-ปิด (4) หรือในกรณีที่มีสวิตช์ล๊อคลือคอยู่ ให้กดสวิตช์เปิด-ปิด (4) สั้นๆ และปล่อยนิ้ว

► **ตรวจสอบเครื่องมือขัดก่อนใช้งาน เครื่องมือขัดต้องได้รับการติดตั้งอย่างถูกต้องและสามารถหมุนได้อย่างอิสระ ทำการทดสอบวิ่งโดยเปิดเครื่องเดินตัวเปล่านานอย่างน้อย 1 นาที** อย่าใช้เครื่องมือขัดที่ชำรุด เสียศูนย์ หรือลั่นตัว เครื่องมือขัดที่ชำรุดอาจจะระเบิดและทำให้เกิดการบาดเจ็บได้

การเลือกความเร็วรอบล่วงหน้า

คุณสามารถเลือกความเร็วรอบที่ต้องการล่วงหน้าได้แม้ว่าเครื่องกำลังทำงานอยู่โดยใช้ล้อปรับสำหรับเลือกความเร็วรอบล่วงหน้า (2) ความเร็วรอบที่ต้องใช้จะขึ้นอยู่กับชิ้นงานและเงื่อนไขในการทำงาน ซึ่งสามารถกำหนดได้จากตารางลองปฏิบัติ

ตำแหน่งของล้อปรับ	ความเร็วรอบเดินเครื่องเปล่า (นาที ⁻¹)
1	900

ตำแหน่งของล้อปรับ	ความเร็วรอบเดินเครื่องเปล่า (นาที ⁻¹)
2	1500
3	2000
4	2500
5	3000
6	3800

► ความเร็ว

รอบกำหนดของอุปกรณ์ประกอบต้องเท่ากับความเร็วรอบสูงสุดที่ระบุไว้บนเครื่องมือไฟฟ้าเป็นอย่างน้อย อุปกรณ์ประกอบที่หมุนเร็วกว่าความเร็วรอบกำหนดของตัวเองอาจแตกและกระเด็นออกเป็นชิ้นๆ

ข้อแนะนำในการทำงาน

- **ดึงปลั๊กไฟออกจากเต้าเสียบก่อนปรับแต่งเครื่อง**
- **ยึดชิ้นงานให้แน่น** หากชิ้นงานไม่อยู่จึงได้ตัวน้ำหนักของตัวเอง
- **อย่าใช้งานเครื่องมือไฟฟ้าหนักเกินไปจนเครื่องหยุดชะงัก**
- **หลังใช้งานเครื่องมือไฟฟ้าอย่างหนัก ต้องปล่อยให้เครื่องให้วิ่งตัวเปล่าต่อเป็นเวลาสองสามนาทีเพื่อให้เครื่องมือเย็นลง**

การขัดเงา

สำหรับการขัดเงาสีหมองคล้ำจากการตกแตกแตกกลม หรือขีดข่วนรอยขีดข่วน (เช่น กระดาษกะบรีลิก) ท่านสามารถประกอบอุปกรณ์ขัดเงาที่เหมาะสมเข้ากับเครื่องมือไฟฟ้าได้ เช่น บอนเนตชอนแกะ ผาลักหลาย หรือฟองน้ำ (อุปกรณ์ประกอบ)

เลือกความเร็วต่ำสำหรับการขัดเงา ทั้งนี้เพื่อหลีกเลี่ยงไม่ให้พื้นผิวร่อนกินไป

อย่าขัดเงาลงบนพื้นผิวให้ค่อนข้างเล็กกว่าบริเวณที่ท่านตั้งใจจะขัด ใช้เครื่องมือขัดเงาที่เหมาะสมปาดขัดเงาไปตามขวางหรือเคลื่อนเป็นวงกลมและใช้แรงกดพอประมาณ

อย่าปล่อยให้ยาขัดเงาแห้งผากบนพื้นผิว มิฉะนั้นพื้นผิวอาจเสียหายได้ ปล่อยให้พื้นผิวที่จะขัดเงาได้รับแสงแดดโดยตรง ทำความสะอาดอุปกรณ์ขัดเงาเป็นประจำเพื่อให้ได้งานขัดเงาที่ดี ชักล้างอุปกรณ์ขัดเงาด้วยน้ำยาซักฟอกชนิดอ่อนและน้ำอุ่น และอย่าใช้ทินเนอร์ที่ใช่ผลผลล

การบำรุงรักษาและการบริการ

การบำรุงรักษาและการทำความสะอาด

- **ดึงปลั๊กไฟออกจากเต้าเสียบก่อนปรับแต่งเครื่อง**
- **เพื่อให้งานได้อย่างถูกต้องและปลอดภัย ต้องรักษาเครื่องและช่องระบายอากาศให้สะอาดอยู่เสมอ**
- **หากใช้เครื่องทำงานหนัก ให้ใช้อุปกรณ์ดูดฝุ่นออกเท่าที่จะทำได้เสมอ** เป่าช่องระบายอากาศเป็นประจำและติดตั้ง**เครื่องตัดไฟรั่ว (RCD)** เมื่อทำงานกับโลหะ ฝุ่นซึ่งมีคุณสมบัตินำความ

ร้อนและกระแสไฟฟ้าอาจสะสมอยู่ข้างในเครื่องมือไฟฟ้า
จนวนป้องกันทั้งหมดของเครื่องมือไฟฟ้าอาจได้รับผลเสีย
กรุณาเก็บรักษาและจับถืออุปกรณ์ประกอบอย่างระมัดระวัง
หากจำเป็นต้องเปลี่ยนสายไฟฟ้า ต้องส่งเครื่องให้ **Bosch**
หรือศูนย์บริการหลังการขายที่ได้รับมอบหมายสำหรับเครื่อง
มือไฟฟ้า **Bosch** เปลี่ยนให้ ทั้งนี้เพื่อหลีกเลี่ยงอันตราย

การบริการหลังการขายและการให้คำปรึกษาการใช้งาน

ไทย

โทร: +66 2012 8888

คุณสามารถดูลิงก์ไปยังที่อยู่ฝ่ายบริการและเงื่อนไขการรับ
ประกันได้ในหน้าสุดท้ายของเอกสาร

เมื่อต้องการสอบถามและสั่งซื้ออะไหล่ กรุณาแจ้งหมายเลข
สินค้า 10 หลักบนแผนป้ายรุ่นของผลิตภัณฑ์ทุกครั้ง

การกำจัดขยะ

เครื่องมือไฟฟ้า อุปกรณ์ประกอบ และหีบห่อ ต้องนำ
ไปแยกประเภทวัสดุเพื่อการรีไซเคิลที่เป็นมิตรต่อสิ่งแวดล้อม

อย่าทิ้งเครื่องมือไฟฟ้าลงในขยะบ้าน!





1 619 PC5 434



2 608 900 000



1 619 PC5 435 (M14)

1 619 PC5 436 (5/8")



1 619 PC5 437



2 608 612 026



1 619 PC5 438 (M16)

Servicekontakte
Service Contacts
Contacts de Service
Contactos de Servicio



<https://www.bosch-pt.com/serviceaddresses>

Garantiebedingungen
Guarantee Conditions
Conditions de Garantie
Condiciones de Garantía



<https://www.bosch-pt.com/guarantee/202601>